

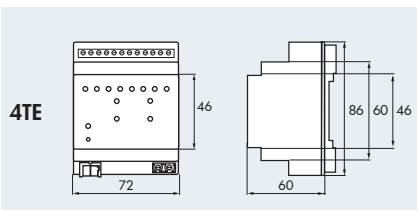
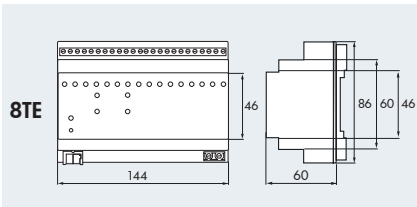
KNX SA-8C/16C-230V



16C



8C



■ ТЕХНИЧЕСКИЕ ДАННЫЕ



Питающее напряжение
230 В перем. тока/50 Гц



Выходное напряжение
230 В перем. тока

< 0,5 Вт

10 А cos φ = 1

Лампы накаливания
1900 Вт

Высоковольтные галогенные лампы
1400 Вт

Низковольтные галогенные лампы
500 Вт

Люминесцентные лампы
500 Вт без компенсации

Люминесцентные лампы
120 Вт с параллельной компенсацией

при емкостной нагрузке:
макс. 21 мкФ при 10 А



Ручное управление коммуникационными каналами непосредственно на приборе



IP20



4 TE
Д 72 x Ш 60 x В 86 мм

8 TE
Д 144 x Ш 60 x В 86 мм



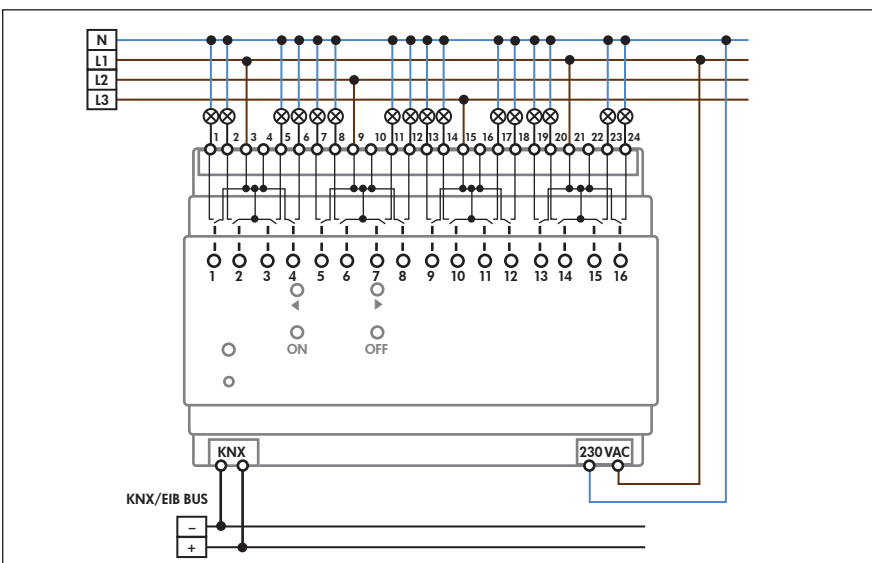
от 0 °С до +45 °С



Пластик LEXAN UL-94-V0

■ СВЕДЕНИЯ О ПРОДУКТЕ

- Актуаторы переключения KNX SA-8C-230V и KNX SA-16C-230V принимают телеграммы с шины KNX/EIB и переключают от 8 до 16 потребителей независимо друг от друга.
- Каждый выход подключается через моностабильное реле.
- Каждый выход индивидуально программируется через ETS3/4. На выбор представлены логические интерфейсы, ответные оповещения о состоянии, функции блокировки, основные функции переключения и обширные функции таймерного включения/выключения, например включение/выключение задержки времени и функции лестничного освещения. Дополнительно представлена функция управления сценами.
- У серийно устанавливаемых устройств предусмотрено соединение мостами на четыре L-выхода.
- Устройство предназначено для жесткой установки на монтажную профильную шину в силовых распределительных шкафах.
- Монтаж следует производить в сухих внутренних помещениях.



Наименование	Цвет	Код товара
KNX SA-8C-230V	Белый	90200
KNX SA-16C-230V	Белый	90201