

Инструкция по установке и эксплуатации

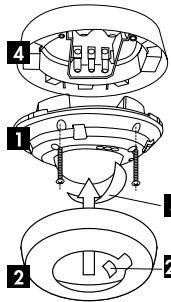
1. Подготовка к установке

Работа с напряжением 230В может осуществляться только квалифицированным специалистом или проинструктированным человеком под руководством квалифицированного и опытного электрика в соответствии с правилами электробезопасности.

Перед установкой убедитесь, что электропитание отключено!

Данное устройство не подходит для безопасного отключения электросети.

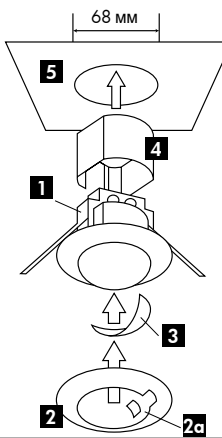
2а. Установка LUXOMAT® PD3N-1C-SM



- 1) Датчик
- 2) Съемная крышка кольцо крышка для светодиодов (2а)
- 3) Фильтр отсеки
- 4) SM-розетка

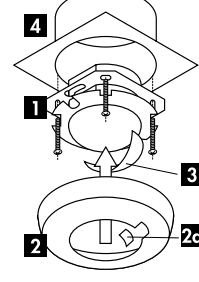
Датчик устанавливается на твердой и ровной поверхности. Перед установкой необходимо снять круглую крышку-кольцо (поверните против часовой стрелки).

2б. Установка LUXOMAT® PD3N-1C-FC



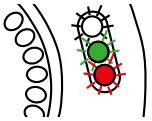
- 1) Датчик
- 2) Съемная крышка кольцо крышка для светодиодов (2а)
- 3) Фильтр отсеки
- 4) Защитный кожух
- 5) Потолок (просверленное отверстие Ø 68мм)

2с. Установка LUXOMAT® PD3N-1C-FM



- 1) Датчик
- 2) Съемная крышка кольцо крышка для светодиодов (2а)
- 3) Фильтр отсеки
- 4) FM-розетка (не входит в комплект)

2d. Режим инициализации



После 60 сек. инициализации/самотестирования датчик готов к работе.

3. Ввод в эксплуатацию / Настройки



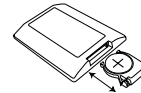
Настройка времени "мин/сек"
 Время может быть установлено на величину в диапазоне от 30 секунд до 30 минут.
 Символ Импульс < 1сек.
 Символ Тестовый режим
 (При движении включается свет в течение 1 сек., выключается в течение 2 секунд, независимо от уровня освещенности)
Определение текущего уровня освещенности
 Установите потенциометр 2 в положение «TEST» и вращайте потенциометр 1 до тех пор, пока зеленый светодиод не будет гореть постоянно. Данные на потенциометре 1 и будут означать текущую освещенность.
Сумеречный выключатель "Lux"
 Порог светового значения для включения освещения может быть установлен в диапазоне от 10 до 2000 Люкс
 Символ Дневной/ночной режим



Чувствительность/Диапазон

Регулировка чувствительности для уменьшения диапазона.

4. Ввод в эксплуатацию пульта дистанционного управления LUXOMAT® IR-PD3N (опционально)

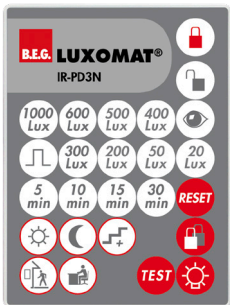


1. Проверьте батарейку: Откройте отсек с батарейкой, одновременным нажатием на пластиковые пружины и извлеките держатель батарейки.
 2. Сброс настроек. Заводские настройки сброс: "заводские настройки" вызывает "сброс" устройства. Это означает, что все режимы активируются в это время и устанавливаются заводские настройки (быстро мигают все светодиоды в течение 5 секунд).



ВНИМАНИЕ: Настройки с пульта дистанционного управления отменяют настройки, установленные потенциометрами.

Опции:



IR-PD3N

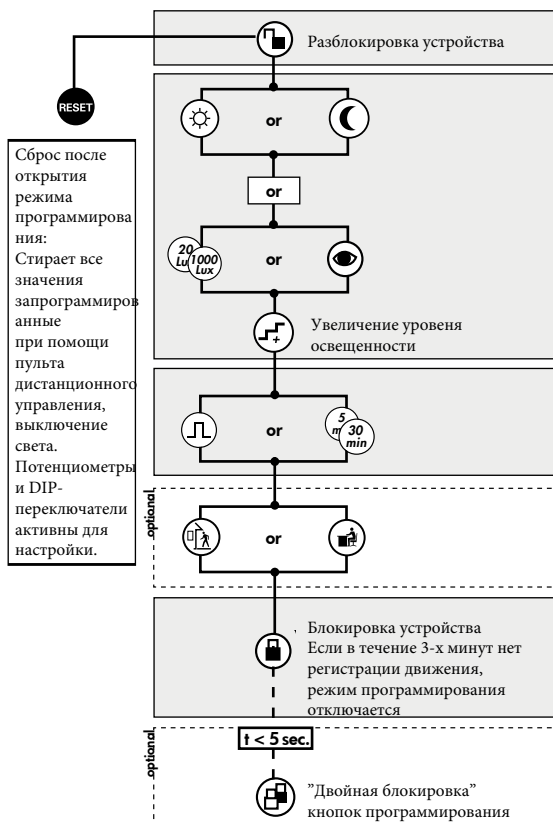


Настенный кронштейн для пульта дистанционного управления IR-PD3N



IR-PD-Mini

Настройки с помощью пульта управления



Функциональное обозначение кнопок на пульте дистанционного управления

- Установка уровня освещенности
Дневной режим: датчик освещенности не активен, он включается / выключается независимо от уровня освещенности / **Ночной режим:** 10 люкс низкое значение освещенности, для специально применения.
- Считывание, когда освещение ВКЛ:
 Значение ВКЛ определяется автоматически
- При нажатии на кнопку увеличивается текущее значение освещенности с шагом в 20 люкс (на 50 люкс если освещенность более 100 люкс.)
- Время функции импульса
- Сниженная чувствительность/ Стандартная чувствительность
- Активация тестового режима в заблокированном положении
 Деактивация: Нажмите кнопку Reset
 Стирает все значения, запрограммированные при помощи ПУ выключает свет. Потенциометры и DIP-переключатели активны для настройки.
- Активация функции "Двойная блокировка" кнопок программирования:
 Эта функция блокирует устройство от перепрограммирования. После нажатия кнопки закрыть (LOCK), загорается белый LED индикатор, и в течение 5 секунд режим можно включить
- 1. Отключить электропитание
 2. Включить электропитание на 31-59 сек
 3. Снова отключить электропитание
 4. Включить электропитание, подождать пока датчик проходит инициализацию/самотестирование.
 5. Открыть датчик (активация режима программирования)
- 12 h Освещение ВКЛ/ВЫКЛ (функция вечеринка)**
 Включается кнопкой "Light"
 Отключается кнопкой "Reset" (по умолчанию)

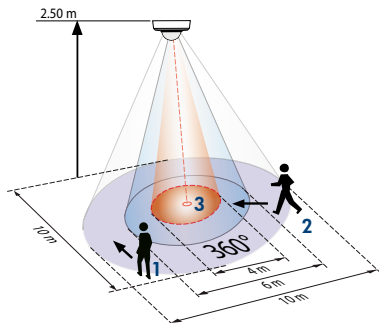
5. Ручное переключение



Вы можете включать освещение и выключать вручную нажатием кнопки на короткое время. Он будет оставаться оп или оф пока обнаруживает людей

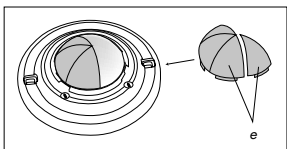
При нажатии на кнопку в течение более 3 секунд освещение включается на 12 часов и переключиться в полностью автоматический режим после того, как выйдет время

6. Зоны покрытия



- 1 ■ Движение в перпендикулярном направлении
- 2 ■ Движение по направлению к датчику
- 3 ■ Работа за столом

7. Защитные линз-маски



В случае, если площадь зоны использования модели LUXOMAT® PD3N-1C слишком большая или имеются нежелательные зоны, где датчик использоваться не должен, диапазон может быть уменьшен или ограничен за счет использования защитных линз-масок.

8. Артикул / Номер детали / Аксессуары

Наименование	SM	FC	FM
PD3N-1C	92190	92196	92186

LUXOMAT® Пульт ДУ:

IR-PD3N (в т.ч. настенный кронштейн) 92105

IR-PD-Mini 92159

Аксессуары

BSK антивандальная сетка 92199

9. Функции LED-индикаторов

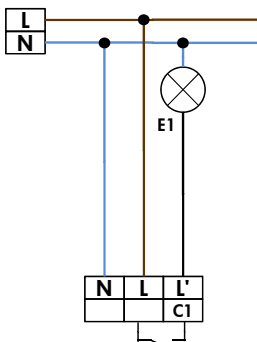
Функции LED-индикаторов при каждой подачи электропитания (длительность инициализации -60 сек.)		
Состояние	Функции LED-индикаторов	
Двойная блокировка	Белый и зеленый индикаторы горят по 5 сек, всего 20 сек, после уведомления об инициализации	
	Индикатор незапрограммирован	Индикатор запрограммирован
Стандартный режим	Красный мигает	Красный мигает быстро
Режим 12ч. ON/OFF Активен	Красный и зеленый мигают	Красный и зеленый мигают быстро

Функции LED-индикаторов во время работы устройства

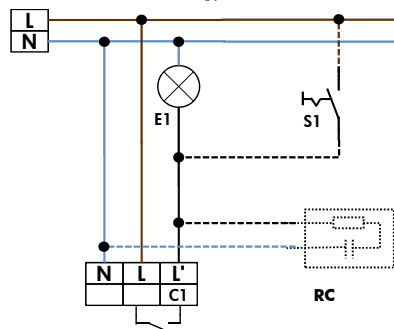
Процесс	Функция LED-индикаторов
Регистрация движения	Красный индикатор мигает при определении каждого движения
Импульсный режимактивен	Красный и зеленый индикатор мигают один раз 4 сек.
12 h ON/OFF функции	Красный и зеленый мигают попеременно
ИК команда с ПУ	Белый индикатор мигает 1 раз
ИК команда "OPEN" и "Двойная блокировка"	Белый и зеленый мигают 1 раз медленно

10. Схема подключения

Стандартный режим 1-канального датчика движения



Стандартный режим с 1-канальным датчиком движения с постоянной функцией света

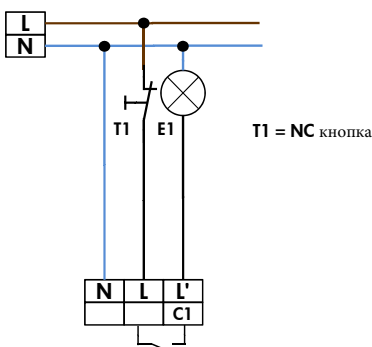


Опции:

S1 = выключатель для постоянного света

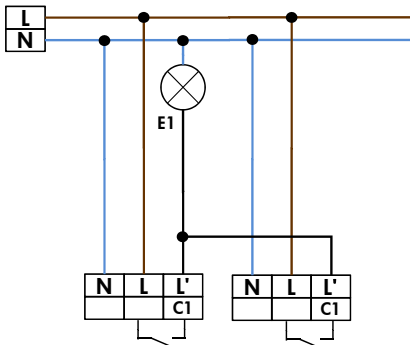
RC = RC-подавитель

Стандартный режим 1-канального датчика движения с NC кнопкой

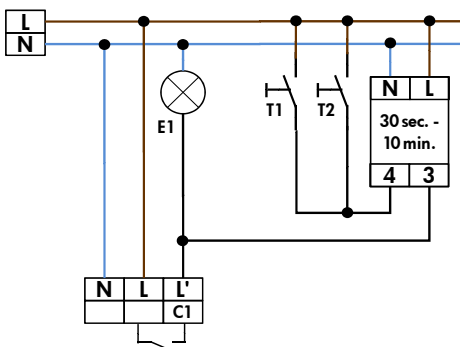


T1 = NC кнопка

Параллельное соединение 1-канальных датчиков движения (Макс. 8)



Стандартный режим 1-канального датчика движения



11. Технические характеристики PD3N-1C

Датчик и блок питания в одном корпусе

Напряжение сети: 230 V~ ±10 %

Зажимы контактные: для одножильного провода

Потребляемая мощность: < 0.25 Вт

Температура окружающей среды: -25°C – +50°C

Степень защиты/класс: SM = IP44; FC = IP23; FM = IP20 /Class II

Настройки: с помощью потенциометра или пульта ДУ

Зона обнаружения: 360° по кругу

Дальность действия Ø Н 2,50 м / Т = 18°C:

присутствие 4м. / перпендикулярно 10м. / фронтально 6м.

Рекомендуемая высота монтажа: 2 - 3м.

Уровень освещенности: 20 - 1000 Люкс

Канал 1 управление светом:

Тип контакта: нормально открытый / вольфрамовый контакт

Подключаемая нагрузка: 2300 Вт cos = 1 / 1150 ВА cos = 0.5,

µ-Contact

Таймер задержки: 30 сек. - 30 мин./тестирование

Размеры Н x Ø [мм] SM FC FM
PD3N 53 x 106 81 x 83 63 x 106

Видимая часть устройства при встраивании в потолок

34 x 106 мм

CE Декларация соответствия: Изделие соответствует регламентам низковольтного оборудования 2006/95/ЕС и регламенту EMV 2004/108/ЕС.

12. Устранение неисправностей

1. Лампа не загорается

Возможен дефект лампы:

замените лампу

Нет подключения к сети/мощность:

Пусть квалифицированный электрик проверит надежность соединения и сетевой предохранитель

Неправильная установка сумеречного порога:

Правильная установка порога

Линзе сенсора припаятствует грязь или другие объекты:

Очистите линзы, удалите объекты

2. Лампа включается слишком поздно или слишком рано

LUXOMAT® PD3N установлен слишком высоко:

См. таблицу монтажных высот. Правильный монтаж при необходимости.

3. Свет включен постоянно

Обнаружение непрерывной тепловой активности т.е.: вентилятор,

центральное отопление, животные в пределах зоны обнаружения:

Удалите источник тепла. Проверьте правильное функционирование LUXOMAT® PD3N, закрыв линзу-френеля.

После истечения таймера задержки, PD3N должен выключить освещение.

LUXOMAT® PD3N подключен параллельно с ручным выключателем:

Правильно подключить выключатель

Правильно подключить выключатель

Правильно подключить выключатель

Правильно подключить выключатель

Правильно подключить выключатель

Правильно подключить выключатель

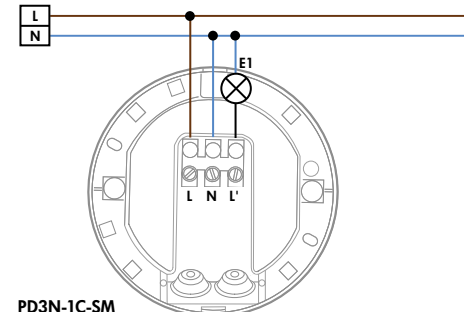
4. Непреднамеренные переключения света:

Движения теплового источника в пределах зоны обнаружения: см.п3

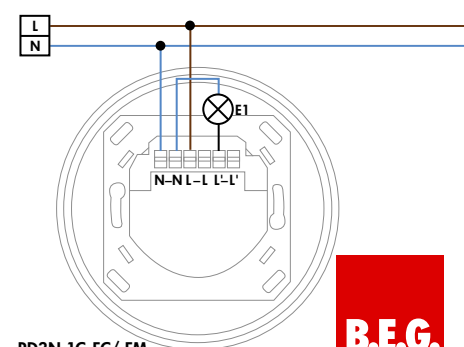
Движения теплового источника в пределах зоны обнаружения: см.п3

Движения теплового источника в пределах зоны обнаружения: см.п3

13. PD3N-1C-Подключение



PD3N-1C-SM



PD3N-1C-FC/FM

