

**Инструкция по установке и эксплуатации B.E.G. – Датчик присутствия PD4-M-1C-C-SM/FC**

**1. Подготовка к установке**

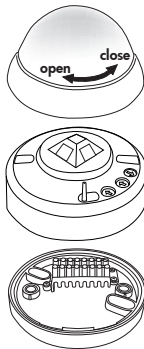
Работа с напряжением **230В** может осуществляться только квалифицированным специалистом или проинструктированным человеком под руководством квалифицированного и опытного электрика в соответствии с правилами электробезопасности.

Перед установкой убедитесь, что электропитание отключено!

Данное устройство не подходит для безопасного отключения электросети.

В режиме Мастер/Слейв  
Мастер-прибор всегда должен быть установлен в то место, где минимум дневного света.

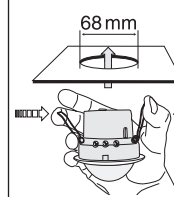
**2а. Установка LUXOMAT® PD4-M-1C-C-SM**



Датчик устанавливается на твердой и ровной поверхности. Перед установкой необходимо снять круглую крышку-кольцо. Чтобы это сделать, открутите линзу против часовой стрелки, примерно на 5°, и снимите крышку-кольцо.

Подключите провода в соответствии со схемами подключения и закрепите датчик 2-мя винтами. После установки вставьте обратно линзу и зафиксируйте ее поворотом по часовой стрелке. Включите напряжение в сети.

**2б. Установка LUXOMAT® PD4-M-1C-C-FC**



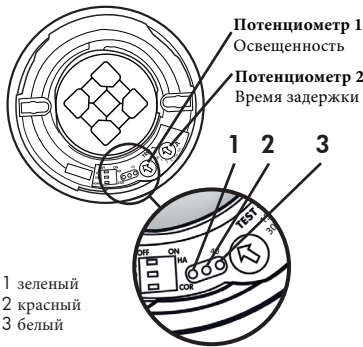
Этот датчик был специально разработан для монтажа в подвесные потолки.

Сначала в потолке необходимо вырезать круглое отверстие диаметром 68мм.

Подключите провода в соответствии со схемами подключения и вставьте датчик в отверстие, как показано на рисунке. Зафиксируйте его с помощью пружинного зажима.

**3а. Конфигурация модели SM**

Расположение LED индикаторов и потенциометров

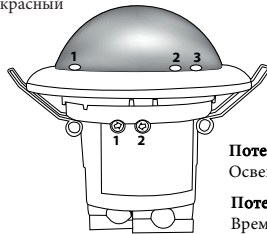


LED 1 зеленый  
LED 2 красный  
LED 3 белый

**3б. Конфигурация модели FC**

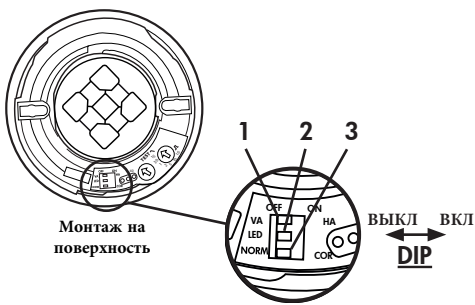
Расположение LED индикаторов и потенциометров

LED 1 зеленый  
LED 2 белый  
LED 3 красный



Потенциометр 1  
Освещенность  
Потенциометр 2  
Время задержки

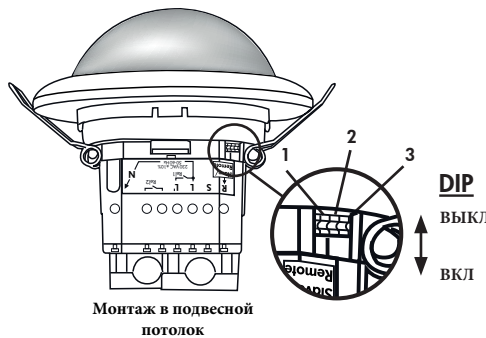
**4а. Расположение DIP-переключателей SM**



DIP 1 Автоматический/полуавтоматический режим  
DIP 2 LED индикаторы ВКЛ/ВЫКЛ  
DIP 3 Переключение между коридорным режимом и стандартным режимом

Настройки DIP-переключателя могут быть изменены с помощью пульта дистанционного управления.

**4б. Расположение DIP-переключателей FC**

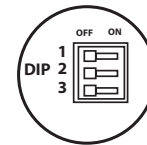


DIP 1 Автоматический/полуавтоматический режим  
DIP 2 LED индикаторы ВКЛ/ВЫКЛ  
DIP 3 Переключение между коридорным режимом и стандартным режимом

Настройки DIP-переключателя могут быть изменены с помощью пульта дистанционного управления.

**5. Функции DIP-переключателей**

DIP-переключ.	ВКЛ (ON)	ВЫКЛ (OFF)
1	Полуавтоматический режим	Автоматический режим
2	Светодиод ВЫКЛ	Светодиод ВКЛ
3	Коридорный режим	Стандартный режим



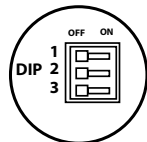
**Коридорная функция:** после нажатия кнопочного выключателя датчик выключает освещение и через 5 секунд возвращается в автоматический режим.

Как восстановить DIP настройки:

- Перевести все DIP - переключатели в положение ВЫКЛ
- Повернуть потенциометры в положения "SUN" и "TEST"
- Войти в режим программирования и нажать кнопку "RESET"

**5. Функции DIP-переключателей**

DIP-переключ.	ВКЛ (ON)	ВЫКЛ (OFF)
1	Полуавтоматический режим	Автоматический режим
2	Светодиод ВЫКЛ	Светодиод ВКЛ
3	Коридорный режим	Стандартный режим



**Коридорная функция:** после нажатия кнопочного выключателя датчик выключает освещение и через 5 секунд возвращается в автоматический режим.

Как восстановить DIP настройки:

- Перевести все DIP - переключатели в положение ВЫКЛ
- Повернуть потенциометры в положения "SUN" и "TEST"
- Войти в режим программирования и нажать кнопку "RESET"

## 6. Ввод в эксплуатацию / Настройки

### Режим инициализации

В первые 60 сек. после подачи электропитания датчик LUXOMAT® PD4-M-1C находится в режиме инициализации/самотестирования. В течение этого времени устройство не реагирует на движение и находится в выбранном режиме инициализации INI OFF (нагрузка выключена) или INI ON (нагрузка включена).

**Предупреждение:** При подаче электропитания в режиме Ini-OFF не включайте освещение. Через 60 секунд датчик сам определит движение и включит освещение.

### Потенциометр 1 – Регулировка освещенности

Порог светового значения для включения освещения может быть установлен в диапазоне от 10 до 2000 Люкс

Символ ☾: Ночной режим  
Символ ☀: Дневной/ночной режим

### Определение текущего уровня освещенности

Установите потенциометр 2 в положение «TEST» и вращайте потенциометр 1 до тех пор, пока зеленый светодиод не будет гореть постоянно. Данные на потенциометре 1 и будут означать текущую освещенность.

### Потенциометр 2 – регулировка времени задержки выключения канала 1 Light («Освещение»)

Символ TEST: тестовый режим реагирует только на движение. Каждое движение включает или выключает освещение на 2 секунды. Время задержки выключения может быть задано в пределах от 15 сек до 30 минут

Настройки потенциометра можно изменить с помощью пульта дистанционного управления

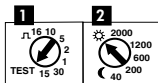
### Интервал между импульсами PD-Slave

Между 2-мя импульсами, посылаемыми на master, можно отрегулировать задержку в 2 или 9 секунд. Настраивается через активацию (☀) или деактивацию (☾) светодиодный индикатор

Для устройств с отдельным входом slave, задержка только 2 сек.



## 7. Сброс настроек. Заводские настройки



### Заводские настройки

Если потенциометры находятся в положении TEST и Солнце (Sun) и датчик не запрограммирован, работает заводская настройка: 500 Люкс и 10 мин.

**Сброс до заводских настроек** Если из любого положения оба потенциометра вернуть в положения TEST и Солнце (Sun), произойдет сброс настроек. Так же, все запрограммированные с дистанционного пульта управления значения удалятся.

## 8. Ввод в эксплуатацию пульта дистанционного управления IR-PD-1C (опционально)

**Проверьте батарейку:** Откройте отсек с батарейкой, одновременным нажатием на пластиковые пружины и извлеките держатель батарейки.



**ВНИМАНИЕ:** Настройки с пульта дистанционного управления отменяют настройки, установленные потенциометрами.

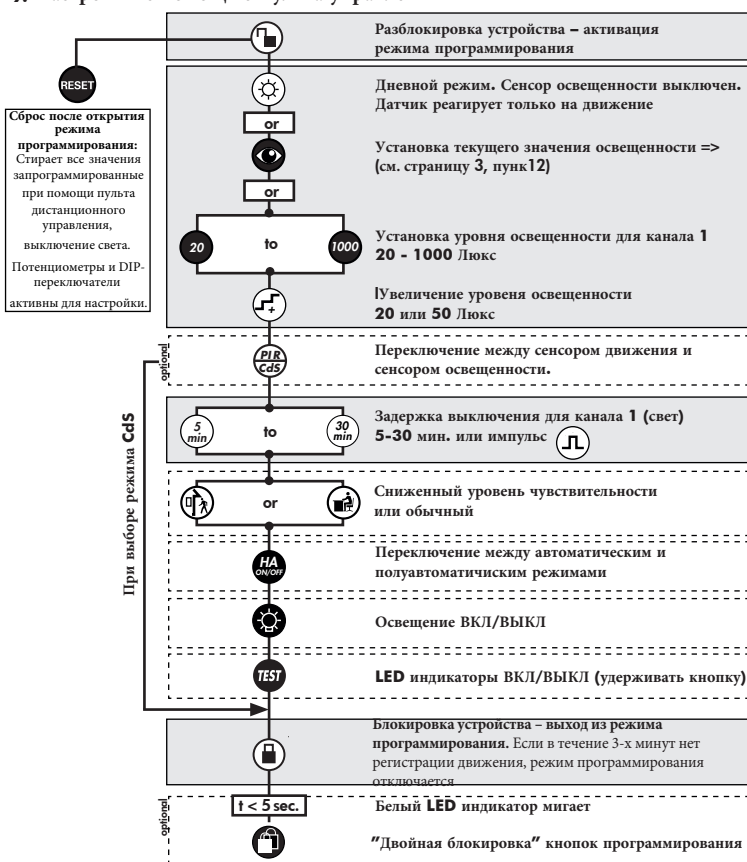
Опция: Пульт управления IR-PD-1C(92520)  
(может использоваться с IR-PD)



### Настенный кронштейн для пульта дистанционного управления IR-PD-1C

В комплекте с устройством IR-PD-1C идет клейкая лента для крепления на поверхность. При необходимости, может использоваться для любого пульта управления B.E.G. с 27 кнопками.

## 9. Настройки с помощью пульта управления



## 10. Основные функции в закрытом положении

- Освещение ВКЛ/ВЫКЛ**  
Активация функции 12 часов ВКЛ/ВЫКЛ удержанием кнопки => (см. страницу 3, пункт 13)
- Включение/выключение функции тестирования**  
Через 3 мин тестовый режим автоматически завершится
- Стирает все значения, запрограммированные при помощи ПУ выключает свет. Потенциометры и DIP-переключатели активны для настройки.**
- Переход в «открытый» режим программирования**
- Сохранение настроек и выход из режима программирования**
- Активация функции "Двойная блокировка" кнопок программирования:**  
Эта функция блокирует устройство от перепрограммирования. После нажатия кнопки закрыть (LOCK), загорается белый LED индикатор, и в течении 5 секунд режим можно включить
  1. Отключить электропитание
  2. Включить электропитание на 31-59 сек
  3. Снова отключить электропитание
  4. Включить электропитание, подождать пока датчик проходит инициализацию/самотестирование.
  5. Открыть датчик (активация режима программирования)

## 11. Функциональное обозначение кнопок на пульте дистанционного управления

### 11а. В момент инициализации / режима самотестирования

Освещение может быть настроено на режим ВКЛ или ВЫКЛ в момент инициализации (60 сек.) при помощи режима INI OFF/ON (ВЫКЛ/ВКЛ).

**12ч. Освещение ВКЛ/ВЫКЛ (функция вечеринка)**  
Включается кнопкой "Light"

Отключается кнопкой "Reset" (по умолчанию)

### Коридорная функция

Включается кнопкой "outside"

Отключается кнопкой "inside" (по умолчанию)

### Принудительное отключение

Включается кнопкой "sun"

Отключается кнопкой "moon" (по умолчанию)

### 11б. В «открытом» режиме программирования

Эта кнопка открывает режим программирования датчика. **Внимание:** Датчик выходит из режима программирования автоматически:

- После каждого восстановления напряжения
- Через 3 минуты

При нажатии на кнопку "closed" Вы закрываете режим программирования. В первые 5 сек мигает белый светодиод каждые 0,5 сек. В это время можно активировать функцию "Двойная блокировка" кнопкой программирования.

Устройство различает 2 процедуры:

- **Считывание, когда освещение ВКЛ:**  
Значение ВКЛ определяется автоматически

Как настроить значение ВКЛ:

1. Нажмите кнопку "EYE"
2. Выключите свет (через 2 сек)
3. Считывание яркости
4. Значение ВКЛ = считывание яркости

- **Считывание когда освещение ВЫКЛ:**  
При нажатии кнопки уровень текущей яркости определяется как значение ВКЛ. Значение ВЫКЛ определяется автоматически

Если уровень яркости изменился, значение ВЫКЛ пересчитывается.

При нажатии на кнопку увеличивается текущее значение освещенности с шагом в 20 люкс для текущего значения включения, если освещенность менее 100 люкс, и соответственно на 50 люкс для текущего значения выключения, если освещенность более 100 люкс.

Стандартная чувствительность

Сниженная чувствительность

Когда активируется функция импульса, 1-секундный импульс генерируется каждые 9 сек. Если функция импульса активируется через дист.пульт управления, можно настроить паузу между двумя импульсами. После нажатия кнопки Pulse (импульс) есть 5 секунд для настройки

Кнопка "TEST" может использоваться для настройки функции LED индикаторы ВКЛ/ВЫКЛ. Для этого удерживайте кнопку в течение 3 сек.

**Обратите внимание, что в режиме программирования и тестовом режиме, LED-индикаторы всегда ВКЛ.**

### Функция сумеречного выключателя (CdS)

Если функция CdS активна, датчик работает как простой сумеречный выключатель. В этом режиме можно задать только освещенность. Красный LED больше не работает на движение.

### Кнопка подтверждения:

Лампа подтверждения и белый LED реагируют на каждое нажатие кнопки:  
"Свет ВКЛ" статус: ВЫКЛ/ВКЛ (примерно 0.5 сек. каждый)  
"Свет ВЫКЛ" статус: ВЫКЛ/ВКЛ (примерно 0.5 сек. каждый)

## 12. Значение освещенности выключения

- Если значение освещенности для включения было изменено потенциометром или пультом ДУ, то после отключения, хранимое в ПЗУ (EEPROM) пороговое значение выключения, удаляется и пересчитывается при следующей активации устройства.
 

Определение значения освещенности выключения

  - Включите освещение на 5 минут при условии движения в темноте
  - Отключите освещение на 2 секунды
  - Внутреннее вычисление значения выключения
- Если кнопка "EYE" нажата и удерживается, порог освещенности выключения пересчитывается. См раздел Дистанционный пульт управления → раздел EYE
- Задержка отключения
 

Если во время работы превышен заданный порог освещенности выключения, то датчик перестает измерять освещенность примерно на 15 мин. Это обеспечивает стабильность при любых кратковременных колебаниях освещенности.



## 13а. Принцип действия внешней кнопки / ИК "LIGHT"



Функции "Corridor" (Коридор) and "Light ON/OFF" (СВЕТ ВКЛ/ВЫКЛ) являются взаимоисключающими. Если включены оба режима, датчик работает в функции "Corridor" (Коридор)

Принцип работы, когда кнопка нажата:

**Активирована функция Corridor (Коридор)**

**Light ON (освещение включено):**

Быстрое нажатие кнопки: Свет ВЫКЛ -> Активна через 5 сек.  
Кнопка нажата и удерживается: Свет ВЫКЛ -> Активна через 5 сек.

**Light OFF (освещение выключено):**

Быстрое нажатие кнопки: свет ВКЛ пока есть движение + интервал задержки отключения  
Кнопка нажата и удерживается: Свет ВКЛ пока есть движение + интервал задержки отключения

## 13б. Принцип действия внешней кнопки / ИК "LIGHT"

Функция 12ч. освещение ВКЛ/ВЫКЛ активирована

**Light ON (освещение включено):**

Быстрое нажатие кнопки: Свет ВЫКЛ -> Активна через 5 сек.  
Кнопка нажата и удерживается: 12 h OFF (ВЫКЛ)

**Light OFF (освещение выключено):**

Быстрое нажатие кнопки: Свет ВКЛ пока есть движение + интервал времени.

Кнопка нажата и удерживается: 12 h ON (ВКЛ)

Функция 12ч. освещение ВКЛ/ВЫКЛ неактивирована

**Light ON (освещение включено):**

Быстрое нажатие кнопки свет ВЫКЛ пока есть движение + интервал времени.  
Кнопка нажата и удерживается: Свет ВЫКЛ пока есть движение + интервал времени.

**Light OFF (освещение выключено):**

Быстрое нажатие кнопки свет ВКЛ пока есть движение + интервал времени.  
Кнопка нажата и удерживается: Свет ВКЛ пока есть движение + интервал времени.

Функция "Принудительное отключение" активна

**Light OFF (освещение выключено):**

Быстрое нажатие кнопки: СВЕТ ВКЛ примерно на 30 мин. затем последует принудительное отключение, если параметр яркости все еще превышен.

## 14. Другие функции

Активация освещения на 12ч. с помощью прерывания сети

- Отключите подачу питания
- Включите питание датчику на 2-5 сек.
- Снова отключите подачу питания
- И снова включите подачу питания
- Теперь датчик включен на режим 12ч. ВКЛ/ВЫКЛ

Активация функции "Двойная блокировка" кнопка программирования с помощью прерывания сети

- Отключите подачу питания
- Включите питание датчику на период от 30 до 60 сек.
- Снова отключите подачу питания
- И снова включите подачу питания
- Датчик находится в состоянии блокировки программирования

230 В переменного тока, при постоянном входе slave:

Если 230 В переменного тока подается на вход slave дольше 10 сек. свет включается постоянно. Если подачи 230В нет, свет выключается, и активируется автоматический режим работы

230 В переменного тока на 1-3 сек на кнопке соединения S:

Если 230 В переменного тока подается в течение 1-3 сек на кнопку соединения S, то это воспринимается как сигнал slave на slave-соединение R. Это обеспечивает совместимость с оборудованием предыдущих версий.

## 15. Автоматический и полуавтоматический режимы

**Автоматический режим:**

В этом режиме освещение автоматически включается и выключается для комфорта, в зависимости от присутствия и текущей освещенности. Канал 1 включается только в случае, если есть движение и освещенность, ниже установленной.



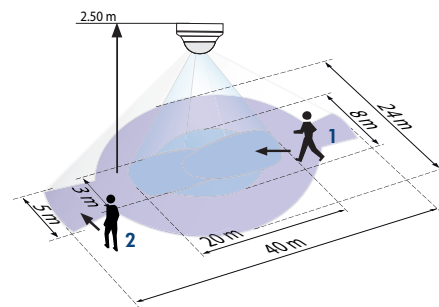
**Полуавтоматический режим:**

В этом режиме для повышения уровня экономии, свет включается только вручную. Выключение происходит автоматически или вручную. В принципе, полуавтоматический режим работает так же, как и автоматический. Однако разница заключается в том, что включение должно всегда производиться вручную. На вход кнопки S (ON/OFF) может быть параллельно подключено любое количество кнопок.

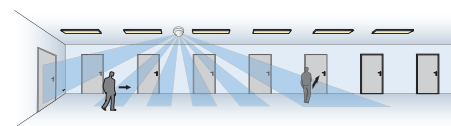
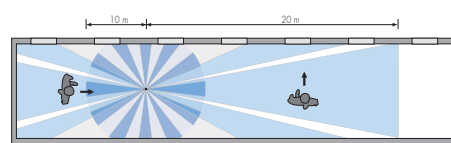
**Срабатывание в полуавтоматическом режиме:**

Если датчик отключает освещение в полуавтоматическом режиме (истекло время задержки таймера), то оно снова включится в течение 10 сек, реагируя на движение (несмотря на полуавтоматический режим).

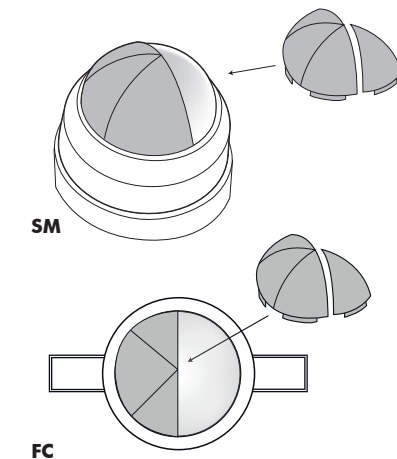
## 16. Зоны покрытия



- 1 Движение по направлению к датчику
- 2 Движение в перпендикулярном направлении



## 17. Защитные линз-маски



FC

В случае, если площадь зоны использования модели LUXOMAT® PD4-M-1C-C слишком большая или имеются нежелательные зоны, где датчик использоваться не должен, диапазон может быть уменьшен или ограничен за счет использования защитных линз-масок.

## 18. Технические характеристики PD4-Master-1C-C

Датчик и блок питания в одном корпусе  
**Напряжение сети:** 110 – 240 VAC, 50/60 Hz  
**Потребляемая мощность:** < 1 W  
**Температура окружающей среды:** -25°C – +50°C  
**Степень защиты/класс:** SM=IP54, FC=IP20 / II / C / C  
**Настройки:** Потенциометром, DIP-переключателем, пультом  
**Уровень освещенности:** 20 - 1000 Люкс  
**Увеличение зоны обнаружения:** с устройствами Slave

**Зона обнаружения:** узкая зона обнаружения, идеально подходит для коридоров  
**Дальность действия Ø H 2,50 м / T = 18°C:** перпендикулярно 40м. / фронтально 20м.

**Рекомендуемая высота монтажа:** 2.40 - 2.60м.  
**Измерение освещенности:** смешанный свет, дневной свет + искусственный свет

• Канал для управления освещением

**Тип контакта:** нормально открытый / вольфрамовый контакт

**Подключаемая нагрузка:**

2300 W cos = 1 / 1150 VA cos = 0.5, µ-Contact

**Таймер задержки:**

5 сек. - 16 мин. / тестирование потенциометром  
 5 мин. - 30 мин. / тестирование при помощи пульта ДУ

**Размеры H x Ø [мм]:** SM FC

PD4-M-1C-C 76 x 101 104 x 97

**Видимая часть устройства при встраивании в потолок FC:**

30 x 97 мм

**Версия:** v.01

**Технические параметры PD4-Slave-C**

**Напряжение сети:** 230V ~ ±10%

**Выход импульса:** макс. 2 Вт.

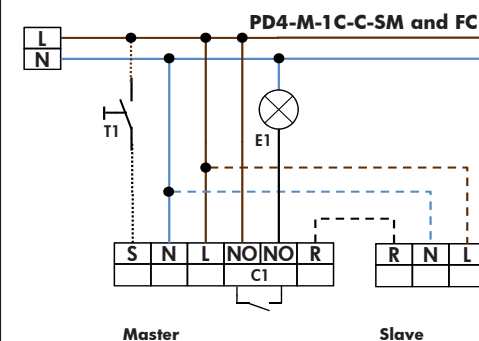
**Длительность импульса:** 2 сек. или 9 сек.

**Размеры:** См. выше

CE Декларация соответствия: Изделие соответствует регламентам низковольтного оборудования 2006/95/EC и регламенту EMV 2004/108/EC.

## 19. Схема подключения

Стандартный режим работы одноканального датчика присутствия (НО), с использованием каналов R и S



Обозначения:

T1 – Нормально открытый кнопочный выключатель для управления освещением в полуавтоматическом и автоматическом режимах.

Slave – Увеличение зоны обнаружения с помощью Slave-устройств

## 20. Артикул / Номер детали / Аксессуары

Наименование	SM	FC	FM
PD4-M-1C-C (Master)	92587	92586	-
PD4-S-C (Slave)	92442	92444	92445

LUXOMAT® Пульт ДУ :

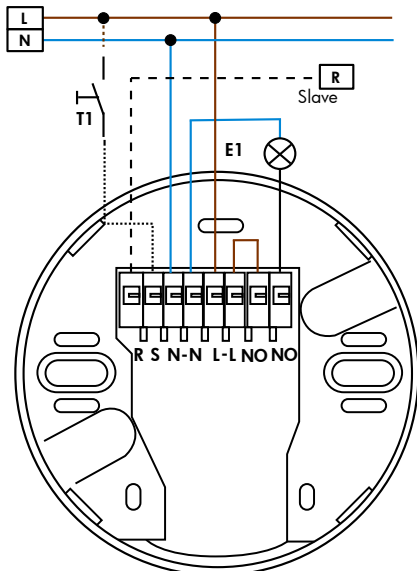
IR-PD-1C (в т.ч. настенный кронштейн) 92520  
 IR-PD-Mini 92159

Аксессуары:

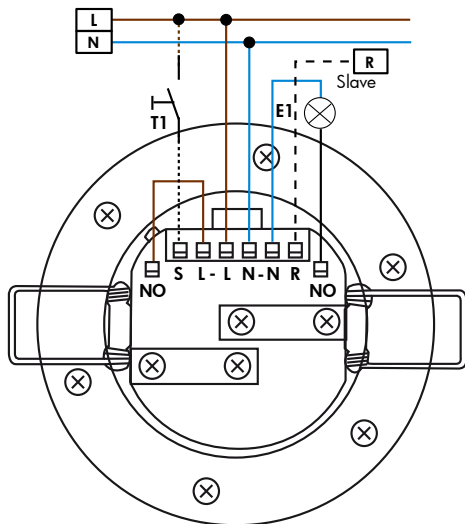
Антивандалная сетка BSK 92199

Настенный кронштейн для пульта ДУ, доп. 92100

## 21. PD4-M-1C-C-SM – Подключение



## 21. PD4-M-1C-C-FC – Подключение



## 22. Функции LED-индикаторов

Функции LED-индикаторов при каждой подаче электропитания (длительность инициализации – 60 сек)			
Состояние	Функции LED-индикаторов		
Заводской режим	Белый, красный и зеленый индикаторы загораются в быстрой последовательности на 10сек.. Затем работают индикаторы инициализации (см ниже)		
Двойная блокировка	Белый и зеленый индикаторы горят по 5 сек, всего 20 сек, после уведомления об инициализации		
	Индикатор незапрограммирован	Индикатор запрограммирован	Индикатор при активной функции принудительного завершения работы
Стандартный режим	Красный мигает	Красный мигает быстро	Каждые 5 сек., 4 белых, красный и зеленый мигают в быстрой последовательности
Режим 12ч. ON/OFF Активен	Красный и зеленый мигают	Красный и зеленый быстро мигают	Каждые 5 сек., 4 белых, красный и зеленый мигают в быстрой последовательности
Коридорный режим активен	Красный и белый мигают	Красный и белый быстро мигают	Каждые 5 сек., 4 белых, красный и зеленый мигают в быстрой последовательности
12ч. ON/OFF и коридорный режим активны	Красный, зеленый и белый мигают	Красный, зеленый и белый мигают быстро	Каждые 5 сек., 4 белых, красный и зеленый мигают в быстрой последовательности
Режим CdS активен	–	Красный и белый мигают	Красный не реагирует на движение
Функции LED-индикаторов во время работы устройства			
Процесс	Функция LED-индикаторов		
Регистрация движения	Красный индикатор мигает при определении каждого движения		
Полуавтоматический режим активен	Горит белый индикатор		
Импульсный режим активен	Красный и зеленый индикатор мигают один раз 4 сек.		
Коридорный режим активен	Белый индикатор 1 сек на включение и 4 сек на выключение		
Коридорный и полуавтоматический режимы активны	Белый индикатор горит 4 секунды на включение и 1 сек на выключение.		
Избыточная освещенность	Мигает зеленый		
Измерение освещенности	Зеленый мигает 1 раз каждый 10 сек		
Функция 12ч. ON/OFF активна	Красный и зеленый мигают попеременно		
Продолжительная подача фазы на канал R(для slave)	Быстрое мигание красного индикатора		
ИК команда с ПУ	Белый индикатор мигает 1 раз		
ИК команда "OPEN" и "Двойная блокировка"	Белый и зеленый мигают 1 раз медленно		