

## Инструкция по установке и эксплуатации

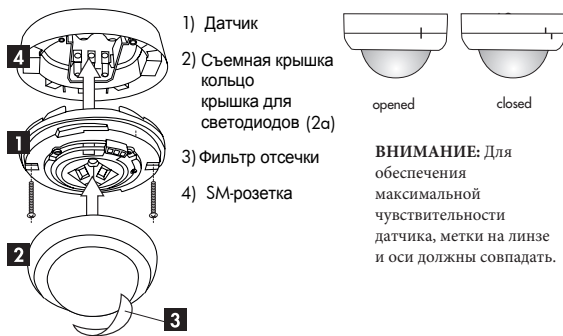
### 1. Подготовка к установке

Работа с напряжением 230В может осуществляться только квалифицированным специалистом или проинструктированным человеком под руководством квалифицированного и опытного электрика в соответствии с правилами электробезопасности.

Перед установкой убедитесь, что электропитание отключено!

Данное устройство не подходит для безопасного отключения электросети.

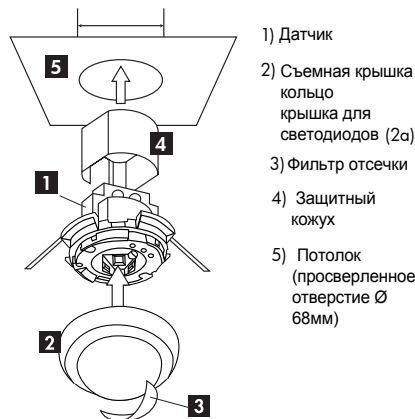
### 2а. Установка LUXOMAT® PD4N-1C-C-SM



**ВНИМАНИЕ:** Для обеспечения максимальной чувствительности датчика, метки на линзе и оси должны совпадать.

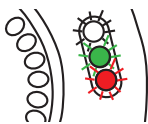
Датчик устанавливается на твердой и ровной поверхности. Перед установкой необходимо снять круглую крышку- кольцо (поверните против часовой стрелки).

### 2б. Установка LUXOMAT® PD4N-1C-C-FC



- 1) Датчик
- 2) Съёмная крышка кольцо крышка для светодиодов (2а)
- 3) Фильтр отсечки
- 4) Защитный кожух
- 5) Потолок (просверленное отверстие Ø 68мм)

### 2d. Режим инициализации



После 60 сек. инициализации/самотестирования датчик готов к работе.

### 3. Ввод в эксплуатацию / Настройки



Настройка времени "мин/сек"  
Время может быть установлено на величину в диапазоне от 30 секунд до 30 минут.  
Символ Импульс < 1сек.  
Символ Тестовый режим

(При движении включается свет в течение 1 сек., выключается в течение 2 секунд, независимо от уровня освещенности)

**Определение текущего уровня освещенности**  
Установите потенциометр 2 в положение «TEST» и вращайте потенциометр 1 до тех пор, пока зеленый светодиод не будет гореть постоянно. Данные на потенциометре 1 и будут означать текущую освещенность.



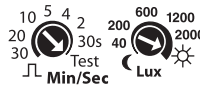
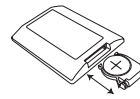
Сумеречный выключатель "Lux"  
Порог светового значения для включения освещения может быть установлен в диапазоне от 10 до 2000 Люкс

Символ Дневной/ночной режим



**Чувствительность/Диапазон**  
Регулировка чувствительности для уменьшения диапазона.

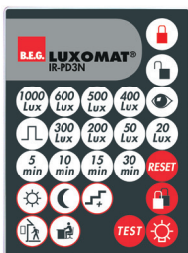
### 4. Ввод в эксплуатацию пульта дистанционного управления LUXOMAT® IR-PD3N (опционально)



**1.** Проверьте батарейку: Откройте отсек с батарейкой, одновременным нажатием на пластиковые пружины и извлеките держатель батарейки.  
**2.** Сброс настроек. Заводские настройки сброс: "заводские настройки" вызывает "сброс" устройства. Это означает, что все режимы активируются в это время и устанавливаются заводские настройки (быстро мигают все светодиоды в течение 5 секунд).

**ВНИМАНИЕ:** Настройки с пульта дистанционного управления отменяют настройки, установленные потенциометрами.

### Опции:



IR-PD3N

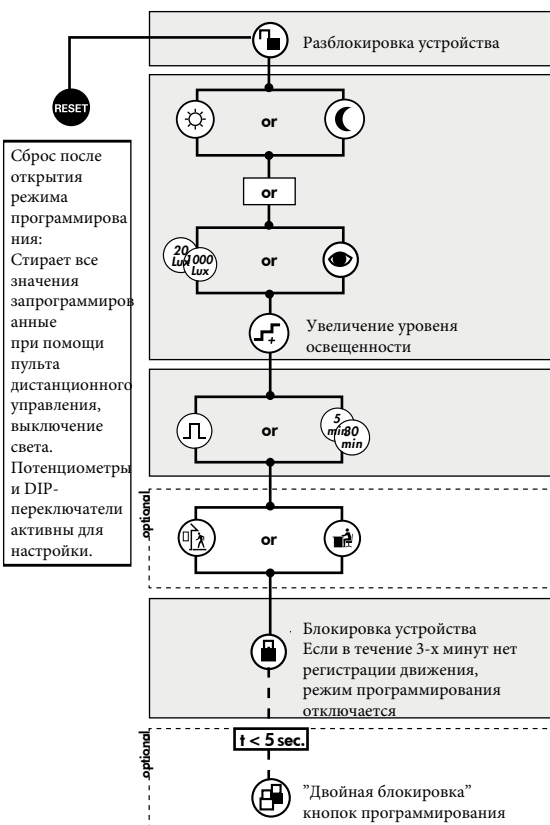


Настенный кронштейн для пульта дистанционного управления IR-PD3N



IR-PD-Mini

### Настройки с помощью пульта управления



Сброс после открытия режима программирования:  
Стирает все значения запрограммированные при помощи пульта дистанционного управления, выключение света. Потенциометры и DIP-переключатели активны для настройки.

### Функциональное обозначение кнопок на пульте дистанционного управления

- Установка уровня освещения
- Дневной режим:** датчик освещенности не активен, он включается / выключается независ от уровня освещенности / **Ночной режим:** 10 люкс низкое значение освещенности, для специально применения.
- Считывание, когда освещение ВКЛ:  
Значение ВКЛ определяется автоматически
- При нажатии на кнопку увеличивается текущее значение освещенности с шагом в 20 люкс ( на 50 люкс если освещенность более 100 люкс.)
- Время функции импульса
- Сниженная чувствительность/ Стандартная чувствительность
- Активация тестового режима в заблокированном положении  
Деактивация: Нажмите кнопку Reset
- Стирает все значения, запрограммированные при помощи ПУ выключает свет. Потенциометры и DIP-переключатели активны для настройки.
- Активация функции "Двойная блокировка" кнопка программирования:**  
Эта функция блокирует устройство от перепрограммирования. После нажатия кнопки закрыть (LOCK), загорается белый LED индикатор, и в течении 5 секунд режим можно включить
  1. Отключить электропитание
  2. Включить электропитание на 31-59 сек
  3. Снова отключить электропитание
  4. Включить электропитание, подождать пока датчик проходит инициализацию/самотестирование.
  5. Открыть датчик (активация режима программирования)
- 12 h Освещение ВКЛ/ВЫКЛ (функция вечеринка)**  
Включается кнопкой "Light"  
Отключается кнопкой "Reset" (по умолчанию)

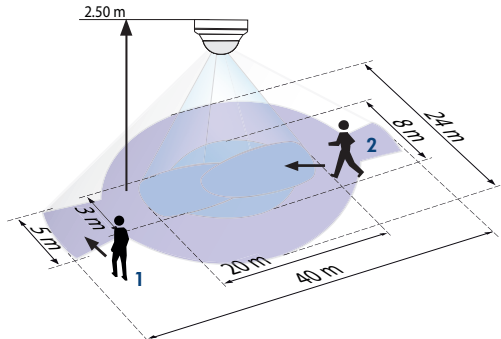
## 5. Ручное переключение



Вы можете включать освещение и выключать вручную нажатием кнопки на короткое время. Он будет оставаться on или off пока обнаруживает людей

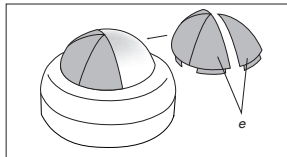
При нажатии на кнопку в течение более 3 секунд освещение включается на 12 часов и переключиться в полностью автоматический режим после того, как выйдет время

## 6. Зоны покрытия



- 1 ■ Движение в перпендикулярном направлении
- 2 ■ Движение по направлению к датчику

## 7. Ā



В случае, если площадь зоны использования модели LUXOMAT® PD4N-1C-C слишком большая или имеются нежелательные зоны, где датчик использоваться не должен, диапазон может быть уменьшен или ограничен за счет использования защитных линз-масок.

## 8. Артикул / Номер детали / Аксессуары

Наименование	SM	FC	FM
PD4N-1C-C	92270	92274	-

LUXOMAT® Пульт ДУ:  
IR-PD3N (в т.ч. настенный кронштейн) IR-PD-Mini 92105  
92159

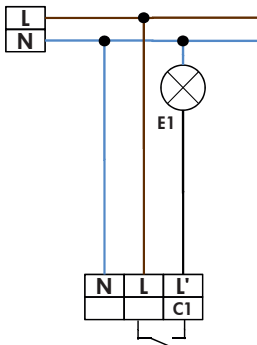
Аксессуары  
BSK антивандалная сетка 92199

## 9. Функции LED-индикаторов

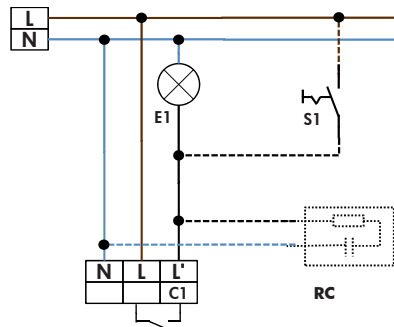
Функции LED-индикаторов при каждой подаче электропитания (длительность инициализации -60 сек.)		
Состояние	Функции LED-индикаторов	
Двойная блокировка	Белый и зеленый индикаторы горят по 5 сек, всего 20 сек, после уведомления об инициализации	
	Индикатор незапрограммирован	Индикатор запрограммирован
Стандартный режим	Красный мигает	Красный мигает быстро
Режим 12ч. ON/OFF Активен	Красный и зеленый мигают	Красный и зеленый мигают быстро
Функции LED-индикаторов во время работы устройства		
Процесс	Функция LED-индикаторов	
Регистрация движения	Красный индикатор мигает при определении каждого движения	
Импульсный режим активен	Красный и зеленый индикатор мигают один раз 4 сек.	
12 h ON/OFF функции	Красный и зеленый мигают попеременно	
ИК команда с ПУ	Белый индикатор мигает 1 раз	
ИК команда "OPEN" и "Двойная блокировка"	Белый и зеленый мигают 1 раз медленно	

## 10. Схема подключения

Стандартный режим 1-канального датчика движения

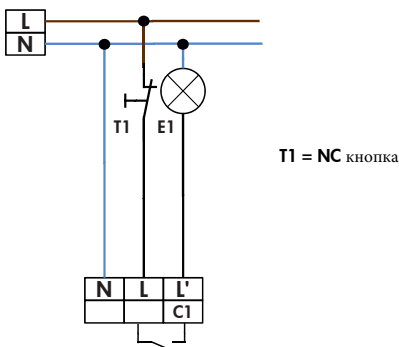


Стандартный режим с 1-канальным датчиком движения с постоянной функцией света



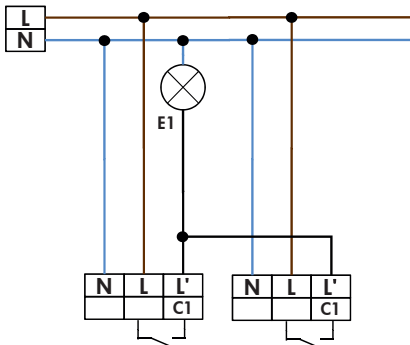
Опции:  
S1 = выключатель для постоянной функции света RC = RC-подавитель

Стандартный режим 1-канального датчика движения с NC кнопкой

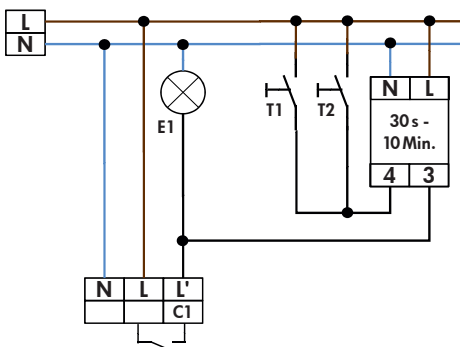


T1 = NC кнопка

Параллельное соединение 1-канальных датчиков движения (Макс. 8)



Стандартный режим 1-канального датчика движения



## 11. Технические характеристики PD4N-1C-C

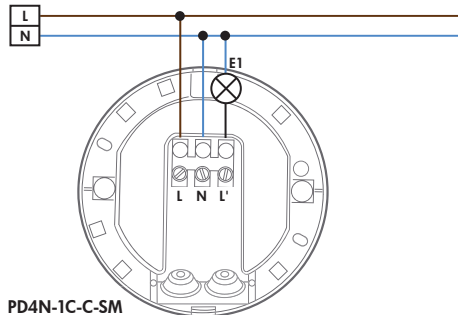
Датчик и блок питания в одном корпусе  
**Напряжение сети:** 110 – 240VAC, 50/60 Hz  
**Зажимы контактные:** для одножильного провода  
**Потребляемая мощность:** < 0.25Вт  
**Температура окружающей среды:** -25°C – +50°C  
**Степень защиты/класс:** SM = IP44; FC = IP23 / Class II  
**Настройки:** с помощью потенциометра или пульта ДУ  
**Зона обнаружения:** 360° по кругу  
**Дальность действия Ø Н 2,50 м / T = 18°C:** в перпендикулярном направлении 40 м / Движение по направлению к датчику 20 м  
**Рекомендуемая высота монтажа:** 2,4 - 2,6 м.  
**Уровень освещенности:** 10 - 1000 Люкс  
 • Канал 1 управление светом:  
**Тип контакта:** нормально открытый / вольфрамовый контакт  
**Подключаемая нагрузка:** 2300 Вт cos = 1 / 1150  
 VA cos = 0,5, µ-Contact

**Таймер задержки:** 30 сек. - 30 мин./тестирование  
**Размеры Н x Ø [мм]**  
 PD4N 65 x 106 95 x 106  
**Видимая часть устройства при встраивании в потолок**  
 34 x 106 мм  
**CE Декларация соответствия:** Изделие соответствует регламентам низковольтного оборудования 2006/95/EC и регламенту EMV 2004/108/EC.

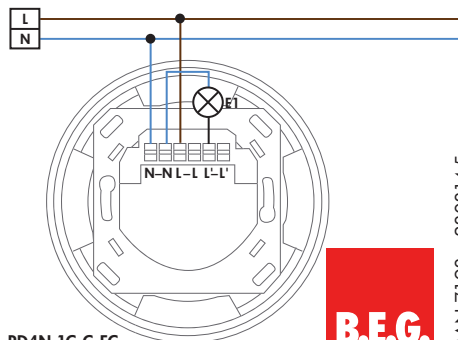
## 12. Устранение неисправностей

- 1. Лампа не загорается**  
 Возможен дефект лампы:  
*замените лампу*  
 Нет подключение к сети/мощность:  
*Пусть квалифицированный электрик проверит надежность соединения и сетевой предохранитель*  
 Неправильная установка сумеречного порога:  
*Правильная установка порога*  
 Линза сенсора припаятствует грязь или другие объекты:  
*Очистите линзы, удалите объекты*
- 2. Лампа включается слишком поздно или слишком малая дальность обнаружения**  
 LUXOMAT® PD3N установлен слишком высоко:  
*См. таблицу монтажных высот. Правильный монтаж при необходимости.*
- 3. Свет включен постоянно**  
 Обнаружение непрерывной тепловой активности т.е.: вентилятор, центральное отопление, животные в пределах зоны обнаружения:  
*Удалите источник тепла. Проверьте правильное функционирование LUXOMAT® PD3N, закрыв линзу-френеля. После истечения таймера задержки, PD3N должен выключить освещение.*  
 LUXOMAT® PD3N подключен параллельно с ручным выключателем:  
*Правильно подключить выключатель*
- 4. Непреднамеренные переключения света:**  
 Движения теплового источника в пределах зоны обнаружения: см.п3

## 13. PD4N-1C-C-Подключение



PD4N-1C-C-SM



PD4N-1C-C-FC

