



B.E.G. LUXOMAT® PD9-1C(-GH)-FC

Инструкция по установке и эксплуатации B.E.G.-датчика движения PD9-1C (-GH)-FC

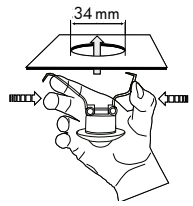
1. Подготовка к установке

Работа с напряжением 230В может осуществляться только квалифицированным специалистом или инструктированным человеком под руководством квалифицированного и опытного электрика в соответствии с правилами электробезопасности.

Перед установкой убедитесь, что электропитание отключено!

Данное устройство не подходит для безопасного отключения электросети.

2а. Установка

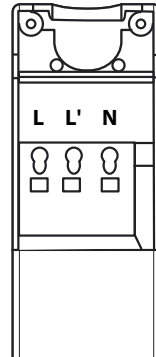


Этот датчик был специально разработан для монтажа в подвесные потолки.

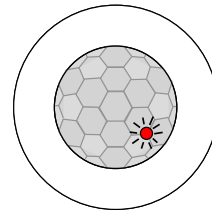
Сначала в потолке необходимо вырезать круглое отверстие диаметром 34 мм.

Подключите провода в соответствии со схемами подключения, подключите источник питания через штекер RJ11. Поместите источник питания через отверстие в потолке и установите датчик на потолок в соответствии с рисунком.

2б. Соединительные клеммы

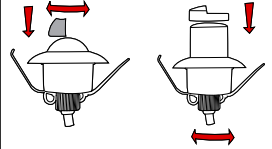


2с. Инициализация



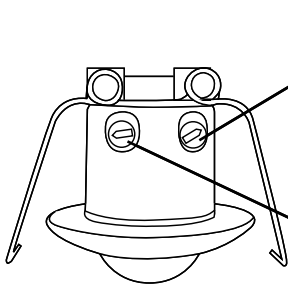
После 60 сек. инициализации/самотестирования датчик LUXOMAT® PD9-1C (-GH) готов к работе.

3. Исключить источники помех



Зонирование LUXOMAT® PD9-1C (-GH)-FC при помощи линз-масок (в комплекте), для уменьшения или ограничения зоны действия датчика.

4. Ввод в эксплуатацию / Настройки



Настройка времени

Время задержки выключения может быть задано в пределах от 30 сек до 30 минут.

Символ \perp : импульс < 1 сек.
(При движении включается свет в течение 1 сек., выключается в течение 2 секунд, независимо от уровня освещенности)

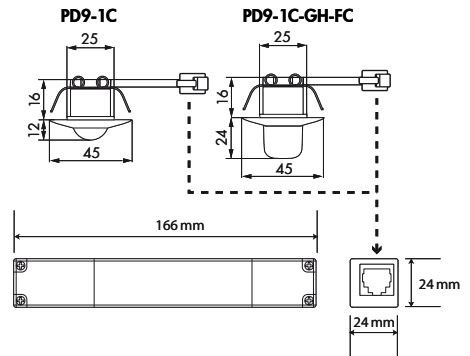
Регулировка освещенности

Порог светового значения для включения освещения может быть установлен в диапазоне от 10 до 2000 Люкс

Символ ☾ : Ночной режим

Символ ☀ : Дневной/ночной режим

5. Габаритные размеры



6. Артикул / Номер детали / Аксессуары

Наименование	RAL9010	RAL9006
PD9-1C-FC	92902	92903
PD9-1C-GH-FC	92934	92935

Аксессуары:

Антивандалная сетка BSK	92199
Coverring for PD9	Белый 92238
Coverring for PD9	Серебро 92237
Coverring for PD9	Антрацит 92235
Blind GH	Белый 33207

7. Технические характеристики

Подключение датчика и источника питания с помощью штекера RJ11

Напряжение сети:	230 В ± 10%
Потребляемая мощность:	< 1 Вт
Температура окружающей среды:	-25°C до +50°C
Степень защиты/класс:	IP20 / II / CE
Настройки:	Потенциометром
Уровень освещенности:	10 - 2000 Люкс
Зона обнаружения:	по кругу 360°
Дальность действия Ø Н 2,50 м / T = 18°C:	присутствие 2,5м. / перпендикулярно 10м. / фронтально 6м.
PD9-1C-GH-FC	макс Ø 5.40м
Рекомендуемая высота монтажа:	
PD9-1C-FC	2 - 3 м
PD9-1C-GH-FC	5 - 10 м
Канал для управления освещением	
Тип контакта:	нормально открытый / вольфрамовый контакт
Подключаемая нагрузка:	1000 Вт cos = 1 / 500 ВА cos = 0.5, µ-Contact
Таймер:	30 сек. - 30 мин. / Тест
Габаритные размеры:	
PD9-1C-FC	Ø 45 x Н 12мм
PD9-1C-GH-FC	Ø 45 x Н 40мм
Источник питания	Д 165 x Ш 24 x В 24мм

CE Декларация соответствия: Изделие соответствует регламентам низковольтного оборудования 2006/95/ЕС и регламенту EMV 2004/108/ЕС.

8. Устранение неисправностей

1. Лампа не загорается

Возможен дефект лампы:
замените лампу

Нет подключение к сети/мощность:
Пусть квалифицированный электрик проверит надежность соединения и сетевой предохранитель

Неправильная установка сумеречного порога:
Правильная установка порога

Линзе сенсора припаятствует грязь или другие объекты:
Очистите линзы, удалите объекты

2. Лампа включается слишком поздно или слишком малая дальность обнаружения

LUXOMAT® PD9-1C-GH-FC установлен слишком высоко:
См. таблицу монтажных высот. Правильный монтаж при необходимости.

3. Свет включен постоянно

Обнаружение непрерывной тепловой активности т.е.: вентилятор, центральное отопление, животные в пределах зоны обнаружения:

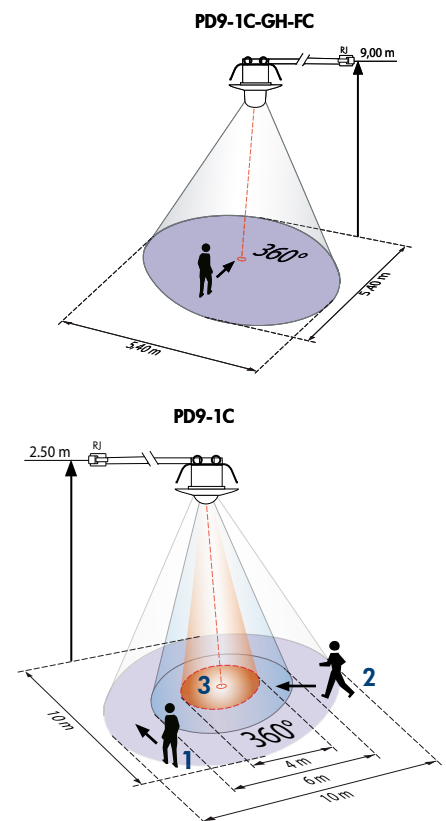
Удалите источник тепла. Проверьте правильное функционирование LUXOMAT® PD9-1C-GH-FC, закрыв линзу-фрэнеля. После истечения таймера задержки, PD9-1C-GH-FC должен выключить освещение.

LUXOMAT® PD9-1C-GH-FC подключен параллельно с ручным выключателем:

4. Непреднамеренные переключения света:

Движения теплового источника в пределах зоны

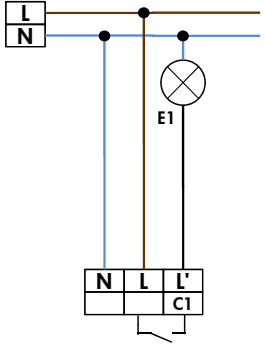
9. Зоны покрытия



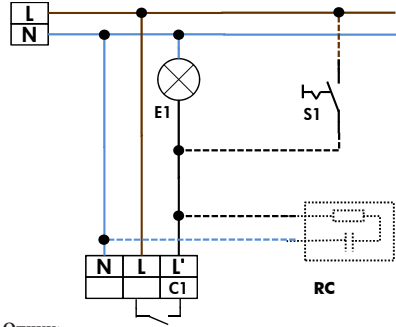
- 1 Движение в перпендикулярном направлении
- 2 Движение по направлению к датчику
- 3 Работа за столом

10. Схема подключения

Стандартный режим 1-канального датчика движения



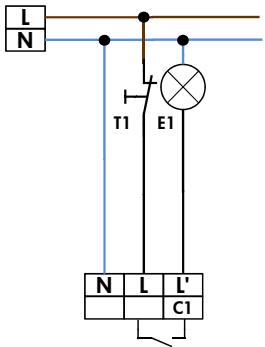
Стандартный режим с 1-канальным датчиком движения с постоянной функцией света



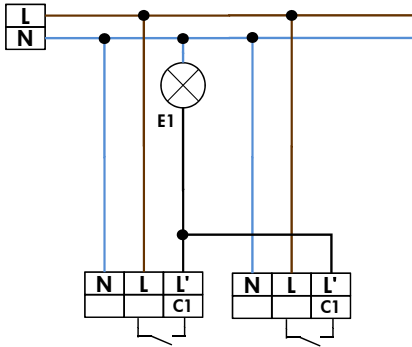
Опции:

S1 = выключатель для постоянного света
RC = RC-подавитель

Стандартный режим 1-канального датчика движения с NC кнопкой



Параллельное соединение 1-канальных датчиков движения (Макс. 8)



Стандартный режим 1-канального датчика движения

