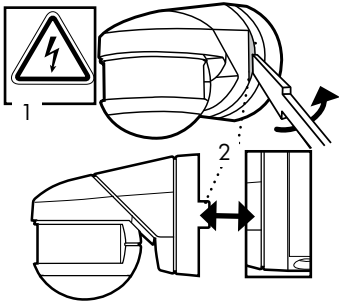
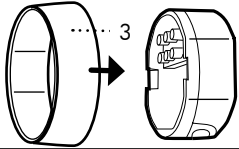


Инструкция по установке и эксплуатации LUXOMAT® RC-plus next

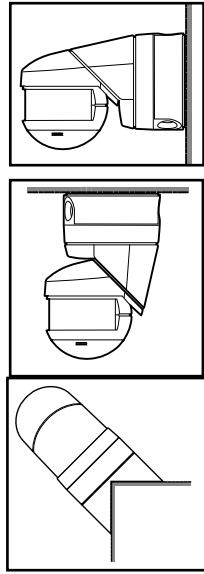
1. Подготовка к монтажу



- 1) **Внимание:** все работы, связанные с питанием от сети 110-240 осуществляется квалифицированным электриком! Перед началом работ отключите устройство от сети! Обратите внимание, что LUXOMAT® RC-plus не подходит в качестве детектора вторжений, так как он не оснащен запирающим контактом.
- 2) Гнездо базового углового крепления
- 3) В случае монтажа, по сравнению с предыдущим гнездом "RC-plus", необходимо использовать дополнительную крышку (в комплекте)

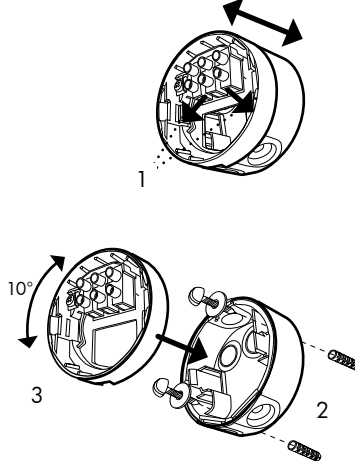


2. Типы монтажа



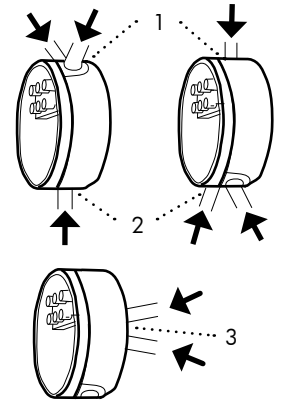
- 1) Настенный монтаж
- 2) Монтаж на потолок
- 3) Монтаж на внешний угол, монтируется с разъемом (в комплекте с the RC-plus next 280, подробнее п.20)

3. Штупсельное гнездо

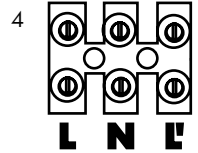


- 1) Нажмите здесь для разделения корпуса и штупсельного гнезда
- 2) Установите гнездо подключаемого модуля с помощью двух винтов и приложенных уплотнительных колец на твердом основании (обратите внимание на вставку соединительного кабеля, смотри пункт 4)
- 3) При подключении штупсельного гнезда, возможность поворота до 10° для точной настройки детектора движения.

4. Подключение соединительного кабеля



- 1) Подключение кабеля сверху
- 2) Подключение кабеля снизу
- 3) Подключение кабеля сзади
- 4) Клеммы (Схемы подключения смотри пункт 17)



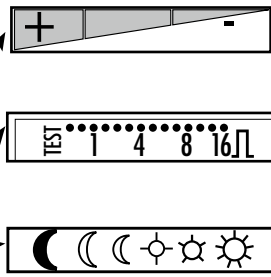
5. Ввод в эксплуатацию / Настройки

Режим инициализации

После монтажа и подключения датчика запускается цикл самотестирования. После которого датчик готов к работе и настройки могут быть сделаны вручную или с пульта дистанционного управления.



- 1) Извлеките крышку с легким нажатием
- 2) Настройка времени, значения освещенности и диапазона обнаружения



Механический диапазон регулировки
 +: 21м, -: 5м (монтажная высота 2,50 м)
 высота установки мин. = 2,00 м
 (RC-plus next 130: 1 зона; RC-plus next 230: 2 зоны; RC-plus next 280: 3 зоны, подробнее 8)

Настройка времени:

Тест, 1 сек. ... 16 мин, импульс.
 (Тест диапазона срабатывания, датчик включает/выключает освещение при регистрации движения)

Значение освещенности

Ночь... Сумрак ... День
 (Работа день: датчик освещенности неактивен, переключение при любом значении яркости)

Функциональный светодиод:

Отображение движений и рабочего состояния (Переключаемый при помощи пульта дистанционного управления LUXOMAT® IR-RC)

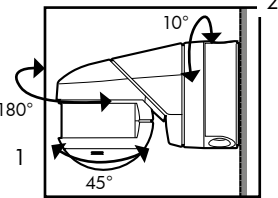
6. Заводские настройки



Установить потенциометры в положение "TEST" и "SUN" (дневной режим), будут активны следующие значения:

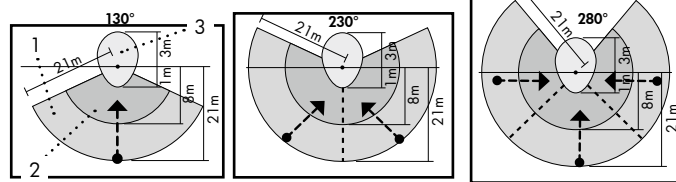
Настройка времени: 3 мин.
 Значение освещенности: примерно 20 люкс
Сброс: настройка на заводские настройки вызывает сброс устройства. (светодиод быстро мигает)

7. Сенсарная часть датчика

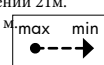


- 1) Изменения чувствительности или корректировка посредством поворота головки датчика по вертикали или по горизонтали (Головка датчика по горизонтали = макс. диапазон)
- 2) Точная регулировка датчика по оси

8. Регулировка чувствительности (монтажная высота 2,50 м; монтажа высота мин. = 2,00м (Головка датчика вращается по горизонтали, смотри пункт 7)

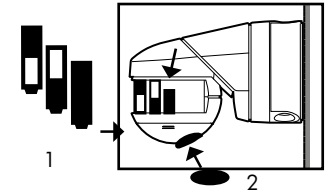


- 1) Движение в перпендикулярном направлении 21м.
- 2) Движение по направлению к датчику 7-8 м.
- 3) Защита от подкрадывания 1-3 м.



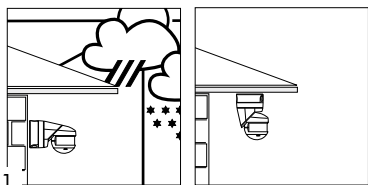
Регулировка диапазона возможна для каждой зоны в отдельности (смотри пункт 5)

9. Защитные линз-маски для отсеечения зон

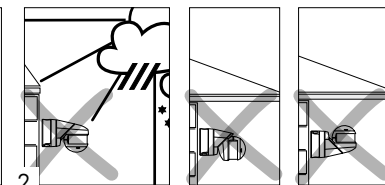


- 1) Шторка для закрытия от отдаленных и близко расположенных объектов
- 2) Шторка для ограничения защиты от подкрадывания

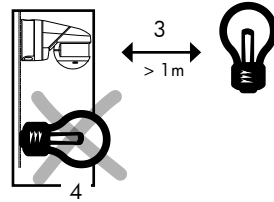
10. Место для монтажа



- 1) Если возможно, монтируйте устройство в безопасном месте (на стене под крышей)



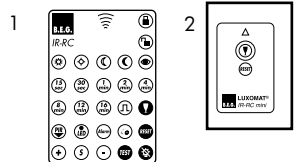
- 2) Влияние погодных условий снижает срок службы устройства. Пожалуйста, обратите внимание на правильность монтажа.



- 3) Минимальное расстояние до коммутируемого освещения, фронтально или сбоку от устройства: не менее 1 м

Никогда не устанавливайте источники света под датчиков движения!

11. Настройки пульта дистанционного управления



- 1) LUXOMAT® IR-RC (аксессуар, см. пункт 20)
- 2) LUXOMAT® IR-RC-Mini (аксессуар, см. пункт 20)

Внимание: Настройки с пульта дистанционного управления сбрасывают, настройки потенциометров (смотри пункт 5) (описание смотри пункт 12).

12. Функции LUXOMAT® IR-RC

- Разблокировка устройства
- Заданное значение порога освещенности**
- Дневной режим работы
- Заданное значение порога освещенности** - около 100 люкс = Начинающиеся сумерки
- Заданное значение порога освещенности** - около 25 люкс = сильные сумерки
- Заданное значение порога освещенности** - ночной режим работы
- Автоматическая функция считывания**
- кнопка для сохранения текущего уровня освещенности
- Заданные значения времени включения** от 15 с до 16 мин
- Импульсная функция**
1сек. ON, 9сек. OFF
- Защита от подкрадывания**
Включение / выключение
- Светодиодная кнопка** включение и выключение функционального индикатора
- Функция сигнала тревоги**
мигание подключенного источника света после обнаружения движения
- Функции «отпуск» и «комфорт»:** автоматическое включение и выключение освещения при достижении настроенного порога освещенности
- Настройка чувствительности:**
~ +15%, ~ -30%
- Сброс:** стирание всех значений установленных с помощью пульта ДУ. (Тогда активируются настройки установленные на потенциометрах, смотри пункт 5)
- Блокировка устройства**
- Функция "Двойная блокировка":**
Удерживайте кнопку нажатой, пока светодиоды мигают. Как только светодиоды будут гореть постоянно двойной замок активен..
- Тестовый режим**
Переключение света ON / OFF при обнаружении движения.
- Свет включен в течение 12 часов/ свет выключен в течение 12 часов:** нажав один раз кнопку, свет включается на 12 часов. При нажатии кнопки дважды, свет остается выключенным до следующего вечера (смотри пункт 14).
- Выключение освещения:** после этого 2 сек движения не распознаются (позволяет удалиться из диапазона обнаружения)
- Сброс:**
Сброс всех функций
- Внимание:** Инфракрасный приемник RC-plus next расположен в защите от подкрадывания.

13. Функции LUXOMAT® IR-RC-Mini

- Свет включен в течение 12 часов/ свет выключен в течение 12 часов: нажав один раз кнопку, свет включается на 12 часов. При нажатии кнопки дважды, свет остается выключенным до следующего вечера (смотри пункт 14).
- Сброс:**
Сброс всех функций

14. Активация "свет выключен"

Из-за защиты диверсионной функция "Свет выкл" деактивирована на заводе-изготовителе. При необходимости он должен быть активирован снова:

- Отключить питание
- Подключить питание - начнется цикл инициализации 60 сек. (светодиод мигает, смотри пункт 5).
- Включение / выключение функции "свет выкл" может быть сделано только во время цикла самотестирования

Для активации функции "свет ВЫКЛ" кнопка "свет ВЫКЛ" должна быть нажата во время цикла самотестирования (светодиод начнет быстро мигать).

Для деактивации "свет ВЫКЛ" кнопка "Сброс" должна быть нажата во время цикла самотестирования (светодиод будет медленно мигать).

Внимание: Реализация "Сброс" с потенциометров (смотри пункт 6) или с помощью пульта дистанционного управления (смотри пункт 12) не влияет на включение / выключение функции "свет ВЫКЛ"

15. Функции «отпуск» и «комфорт»

Продолжительность периода включения может быть скорректирована:

- "Разблокировать" с помощью пульта ДУ
- Нажмите "Со". Светодиод будет мигать 10 сек.
- В течение этих 10 секунд можно выбрать длительность светового периода: например 15 сек. = 15 мин. до 16 мин. = 16 часов.
- Затем заблокировать устройством с помощью кнопки "Блокировка".
- Функции «отпуск» и «комфорт» будет активна (деактивация смотри пункт 12)

Внимание: если функции «отпуск» и «комфорт» будет активна при меньшем значении освещенности, то LC-plus включит свет по истечению задержки 60 сек.

16. Настройка времени

Экономия энергии и комфорт благодаря RC-plus next. Это означает: если было обнаружено движение в зоне, защита от подкрадывания (например, крепление над дверным проемом), время будет снижено до 1/4 первоначального времени = энергосбережение.

Отрегулировать задержку = 16 мин.

- Движение в защите от подкрадывания = 4 мин.
- Движение в других зонах = 16 мин.

Внимание: "Последующая деятельность" будет активирована или деактивирована при следующих условиях:

- Последующая деятельность "активна":**
- > Аппарат находится в "заводские настройки" (смотри пункт 6)
 - > Настройки с дистанционным управлением 15 сек. - 16 мин. (Смотри пункт 12)

Последующая деятельность "неактивна":

- > Настройки с потенциометров 15 сек. - 16 мин. (Смотри пункт 5)

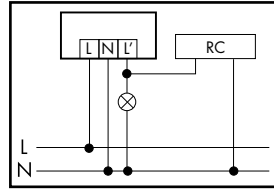
17. Измерение дневного света

The RC plus next постоянно измеряет освещение и сравнивает с заданным значением. Датчик отключает освещение через 90 минут, на короткий промежуток времени, для оценки естественного освещения. Если значение будет ниже заданного, то свет включится.

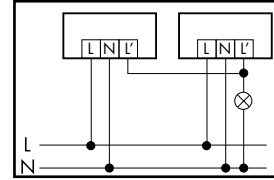
18. Схема подключения

Стандартный режим (с RC-компенсатором)

Для подавления индуктивных нагрузок, например, контакторы, трансформаторы и люминесцентные лампы, если напряжение индукции этих устройств ведет к повторному включению (такты).

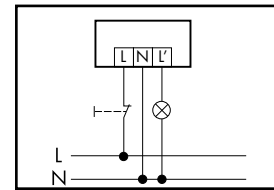


Параллельное соединение датчиков движения (Макс. 5)



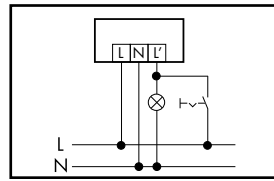
Постоянная работа света с внешней кнопкой

Возможно дополнительное ручное переключение. NC-контакт нажать прикл. 0,5 - 2 сек.

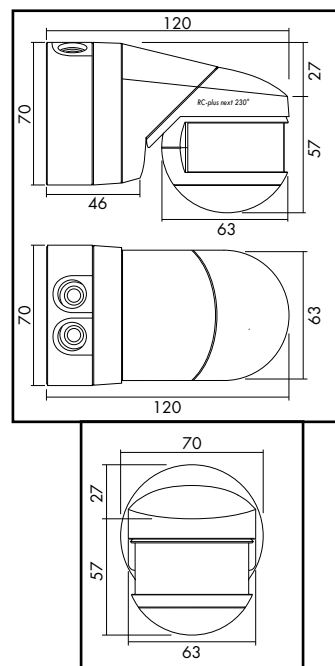


Постоянная работа света с внешним переключателем.

Возможно дополнительное ручное переключение (постоянно включен свет). Внимание: свет необходимо отключить вручную.



19. Габариты (мм)



20. Технические характеристики

- Напряжение сети:** 230 В~ ± 10 %
- Номинальная мощность:** 16 А реле
- Подключаемая нагрузка:** 3000 ВТ, cosφ = 1
- 1500 ВА, cosφ = 0.5**
- Дальность действия:** 20 м
- Таймер задержки:** импульс, 15 сек. - 16 мин.
- Уровень освещенности:** 2 - 2000 люкс
- Заводские настройки:** Задержка 3 мин., уровень освещенности 20 люкс
- Зона обнаружения:** 130° / 230° / 280°, 360° защита от подкрадывания
- Степень защиты / класс:** IP54 / II
- Размеры:** Д 121 x В 71 x Ш 85 мм
- Материал:** Корпус из высококачественного и устойчивого к УФ поликарбоната
- Цвет:** белый / черный / коричневый /
- Тип монтажа:** настенный и потолочный монтаж, RC-plus next 280: монтаж на внешний угол
- Подключение соединительного кабеля:** сверху, снизу, сзади

Диапазон регулировки:

Вращение головки датчика: по вертикали (Прикл. ± 15°), по горизонтали (прикл. ± 45°)

Электрические регулировки: обычным образом с помощью потенциометров или с помощью инфракрасного пульта дистанционного управления.

21. Артикул / Номер детали / Аксессуары

LUXOMAT® Датчик движения:	
RC-plus next 130	Белый: 97001
	Коричневый: 97011
	Черный: 97021
RC-plus next 230	Белый: 97002
	Коричневый: 97012
	Черный: 97022
RC-plus next 280	Серебро: 97042
	Белый: 97003
	Коричневый: 97013
	Черный: 97023

LUXOMAT® Пульт ДУ:

IR-RC (в т.ч. настенный кронштейн)	92000
IR-RC-Mini	92090

LUXOMAT® Цоколь угловой (внешний угол):	
RC-plus next ES	Белый: 97004
RC-plus next ES	Коричневый: 97014
RC-plus next ES	Черный: 97024
RC-plus next ES	Серебро: 97044

(С LUXOMAT® RC-plus next 280 в комплекте)

Аксессуары:

Подавитель индуктивных нагрузок	10880
Настенное крепление для пультов	92100

- 1)** Как только функция "Перезов / Импульс" активируется, следующие функции будут заблокированы: Функция сигнала тревоги, свет включен в течение 12 часов / свет выключен в течение 12 часов, функции «отпуск» и «комфорт»